

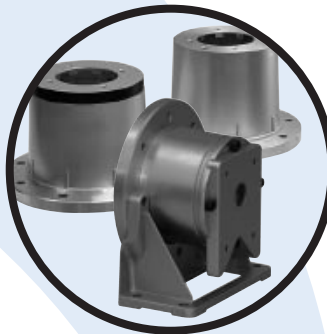
Produktübersicht Product Range

Hydraulik-Komponenten

Hydraulic Components

Pumpenträger
nach VDMA 24 561
starr/gedämpft

*Bellhousings
acc. to VDMA 24561
rigid/noise damping*



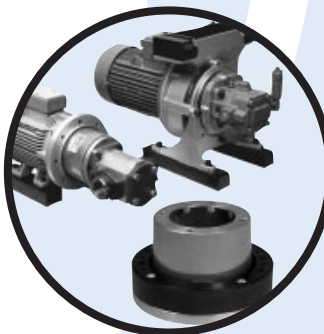
Alu-Behälter

Alu-tanks



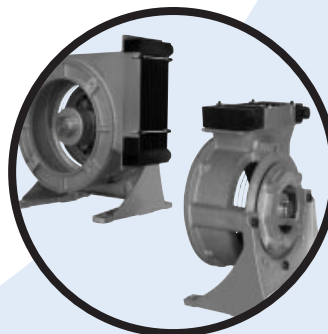
Dämpfungselemente

Damping elements



Kühlpumpenträger
Serie KPV
starr/gedämpft

*Cooler bellhousings
Serie KPV
rigid/noise damping*



Spidex® CJ-/Dentex®
Kupplungen

*Spidex® CJ/Dentex®
couplings*



FLUIDWARE® 3D

ACCELERATING YOUR PROGRESS

www.fluidware3d.com



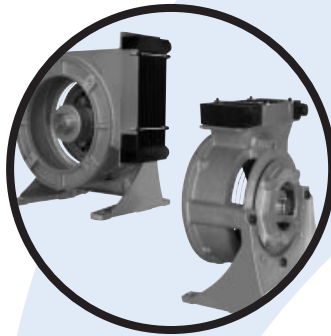


Ölkühler/Wärmetauscher

Oil Cooler/Heat Exchangers



WHERE THE WORLD TURNS
FOR COUPLINGS



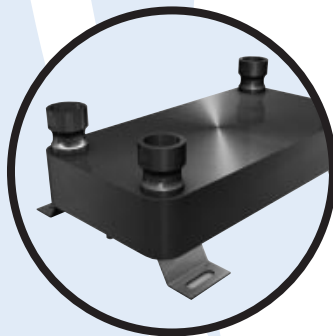
**Kühlpumpenträger
Serie KPV
starr/gedämpft**

*Cooler bellhousings
Serie KPV
rigid/noise damping*



Öl/Wasser Wärmetauscher

Oil/Water Heat exchangers



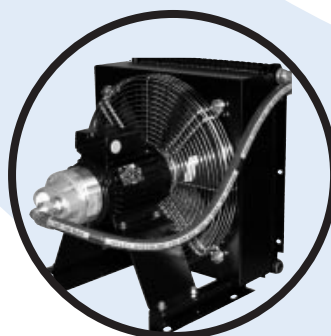
Plattenwärmetauscher

Plate coolers



Öl/Luft Wärmetauscher

Oil/Air Heat exchangers



Nebenstrom-Kühlaggregate

Bypass-flow cooling unit



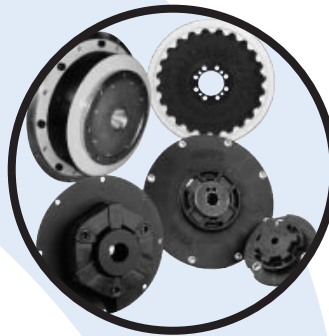
DIN EN ISO 9001:2000
Zertifikat-Nr. 71 100 E251

Antriebstechnik

Power Transmission Engineering

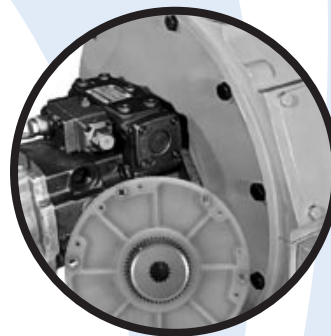
Torsionskupplungen
Serie LK/LF/LM
Neu: Serie LV/LV-K

Torsional couplings
Series LK/LF/LM
New: Series LV/LV-K



Dentex®FL
für Verbrennungsmotoren

Dentex®FL
for combustion engines



Zahnkupplungen

Gear couplings



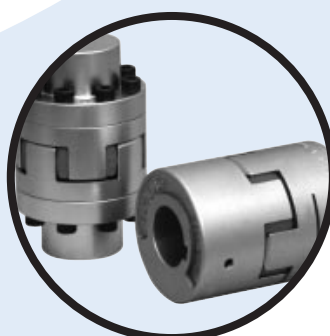
Lamellenkupplungen

Disc couplings



Klauenkupplungen
Serie CJ/GS/L

Jaw couplings
Series CJ/GS/L



WHERE THE WORLD TURNS
FOR COUPLINGS



DIN EN ISO 9001:2000
Zertifikat-Nr. 71100 E251



HYDRAULIC
COMPONENTS



WHERE THE WORLD TURNS
FOR COUPLINGS



COOLING SYSTEMS

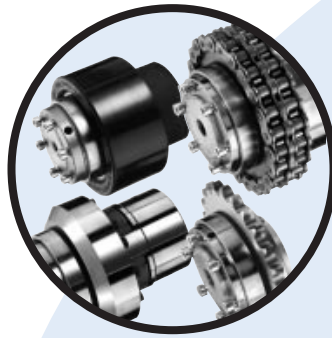
www.raja-lovejoy.com

Raja-Lovejoy GmbH
Friedrichstraße 6
D-58791 Werdohl

Tel. +49 (0) 23 92 / 5 09-0
Fax +49 (0) 23 92 / 5 09-509

E-Mail: info@rajalovejoy.com
www.rajalovejoy.com

Händler *Distributor*



JOYTORK®
Rutschkupplungen

JOYTORK®
Torque limiters

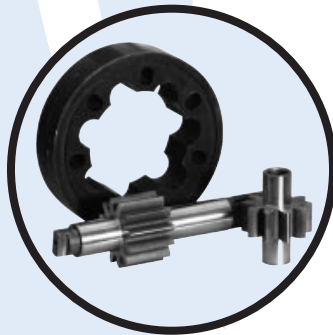


Welle-Nabe-Verbindungen

Shaft-Locking-Devices

Sinter-Technologie

Sintered-Technology



Sintermetall-Komponenten

*Sintered powder
metal components*



Sinterpressen 65 - 1000t

*Compaction presses
65 - 1000t*



Exzellente Qualität

Superior quality